

FRIALOC[®]

Zawsze właściwa decyzja:

FRIALOC

Armatura odcinająca z PE

Z innowacyjnym systemem dwuklapkowym:



Brakujące ogniwo w sieci rurowej

FRIALOC – armatu

W każdym przypadku ekonomiczna: armatura odcinająca FRIALOC uzupełnia sieć rurociągową z PE

W każdym przypadku duża żywotność

Korozja i tworzenie się nalotów są trwale wyeliminowane. Rura i armatura stają się jednolitą całością.

- bez kołnierzy
- bez uszczeltek
- bez metalowych przejść

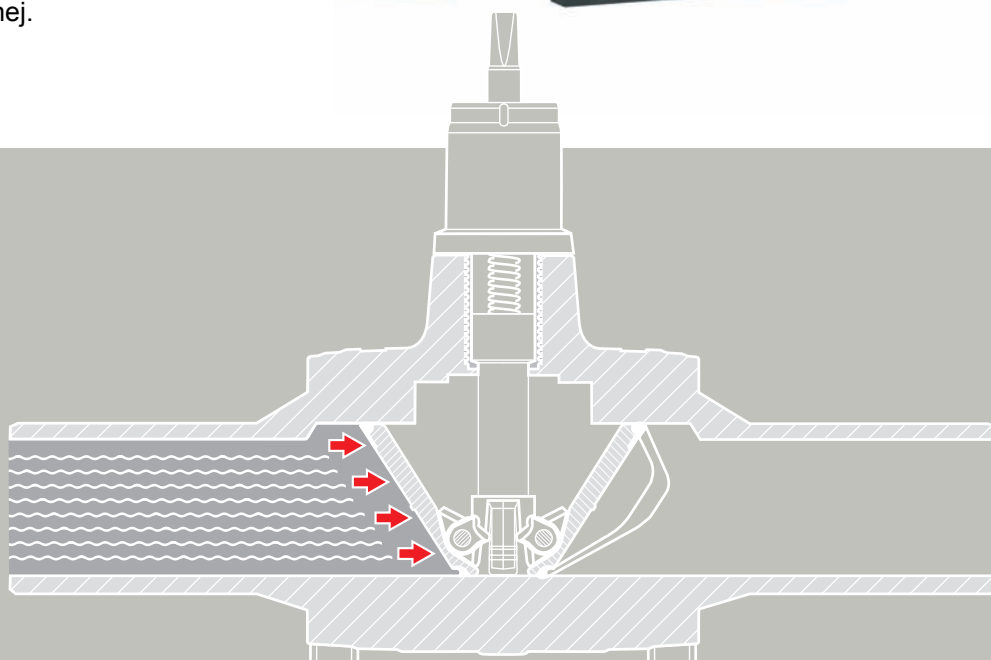
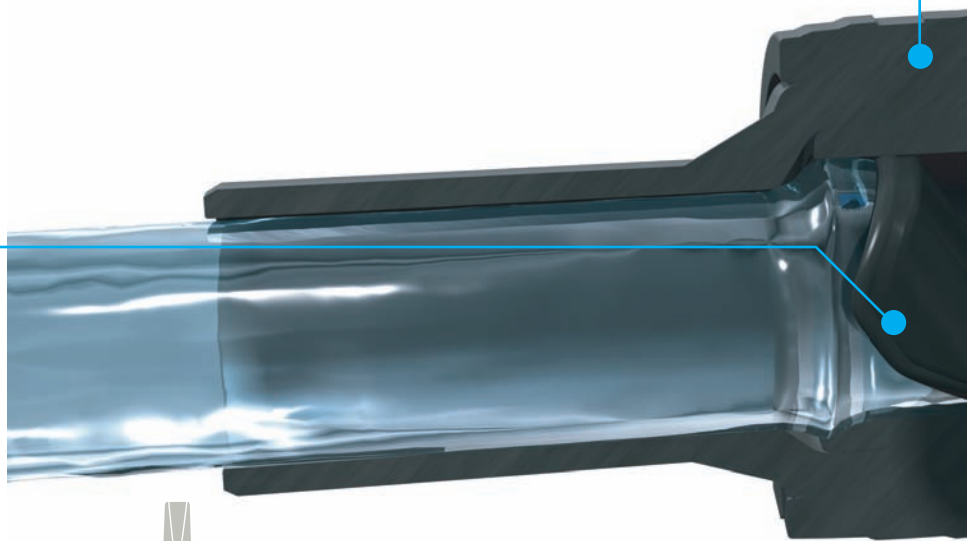
Średnice: d 90 do d 180, PE 100 SDR 11

Maksymalne dopuszczalne ciśnienie robocze dla wody 16 bar

Armatura gazowa w przygotowaniu

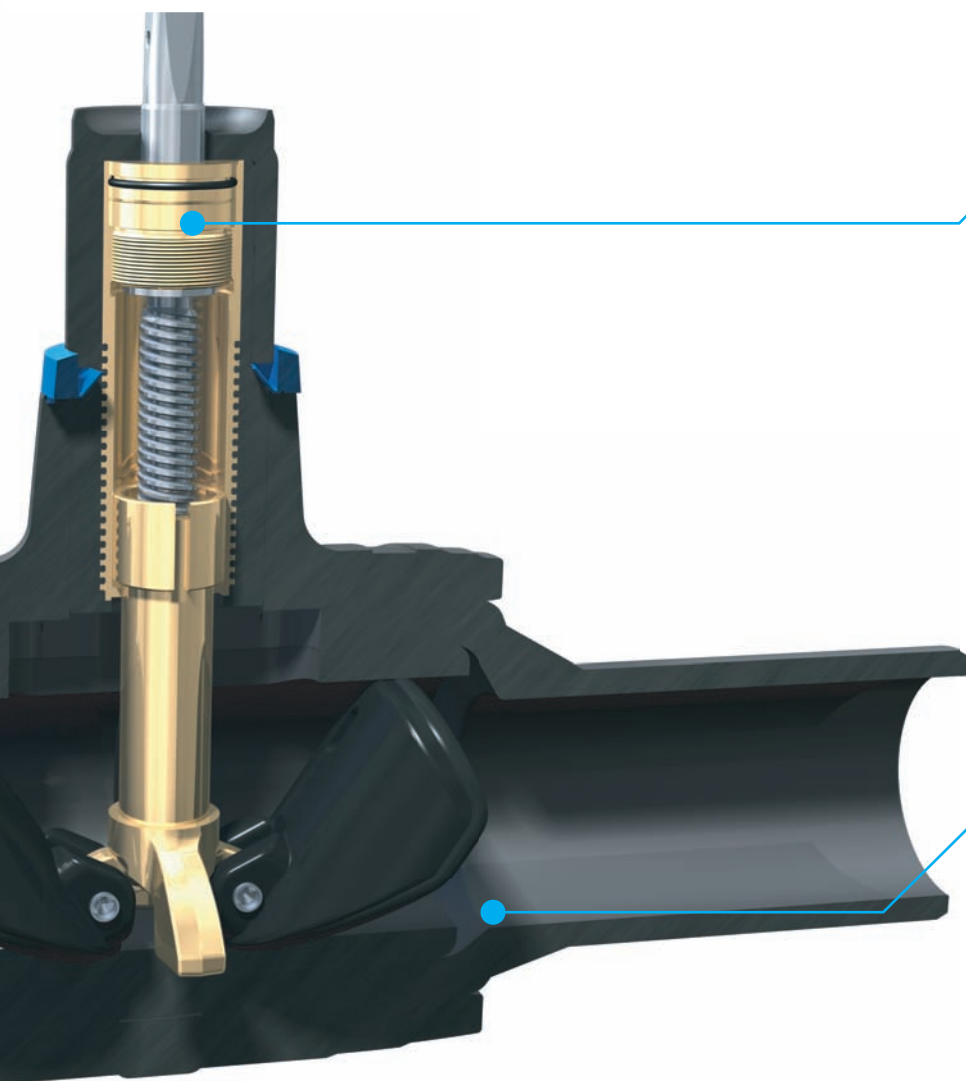
Zawsze szczelna:

Innowacyjny system dwukłapkowy - klapki i geometria uszczelnienia dopasowują się elastycznie do warunków eksploatacyjnych. Minimalna powierzchnia uszczelnienia redukuje tworzenie się flory biologicznej.



ciągowej z PE

ra odcinająca z PE



Zawsze pewna i solidna:

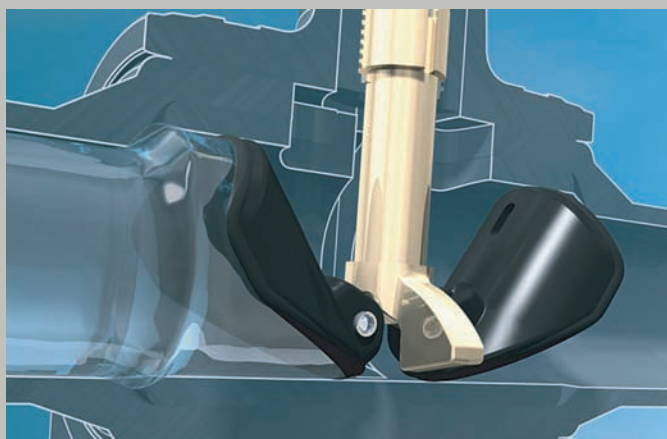
Przekładnia i korpus tworzą solidną całość. Metalowe ograniczniki sygnalizują zamkniętą i otwartą pozycję. Zastosowane metalowe komponenty są optymalnie do siebie dopasowane pod względem odporności na korozję i na zużycie.

W każdym przypadku łatwa obsługa:

Łatwa obsługa dzięki niewielkiemu ciężarowi i sprawdzonej technice łączenia. Lekkie otwieranie i zamykanie dzięki znacznie zmniejszonemu momentowi obrotowemu oraz zredukowanej liczbie obrotów.

Innowacyjny system dwuklapkowy:

Optymalne dopasowanie elementu uszczelniającego do wszystkich warunków eksploatacyjnych oraz do własności polietylenu.



TEST WYTRZYMAŁOŚCIOWY JUŻ ZDANY

FRIALOC

Wdrażaniu armatury odcinającej z PE FRIALOC towarzyszą kompleksowe serie testów



Podstawą pewnej i solidnej konstrukcji były dynamiczne testy, podczas których armatura ta była uruchamiana 2500 razy pod pełnym ciśnieniem i przy maksymalnym przepływie. Test ten daleko przekracza wszystkie wymagania norm oraz znane specyfikacje klientów. Wytrzymałość ograniczników zamykania/otwierania jest również dalece większa od wymagań norm dla armatury metalowej.



Doświadczenia praktyczne z własnej eksploatacji jak również testy w przedsiębiorstwach wodociągowych potwierdzają wyniki testów.

Każda armatura po wyprodukowaniu jest poddawana kompleksowym testom na poprawne działanie i na szczelność. Dane i wyniki testów są dokumentowane i archiwizowane.

MARLEY POLSKA Sp. z o.o.

ul. Annopol 24 <> 03-236 Warszawa
tel.: +22 32 979 16 <> fax: +22 32 979 17
marley@marley.com.pl <> www.marley.com.pl

MARLEY POLSKA Sp. z o.o.

Biuro regionalne.
ul. Gdańska 40 <> 70-660 Szczecin
tel./fax: +91 46 24 987; +91 46 24 669

MARLEY POLSKA Sp. z o.o.

Biuro regionalne.
ul. Łączna 39 <> 41-303 Dąbrowa Górnicza
tel.: +32 79 55 981; +32 268 57 08



an OAliaxis company